



DEKO 260 E kétszintes mosó/fertőtlenítő berendezés

A DEKO-260 E egy mikroprocesszor vezérlésű, kívül-belül rozsdamentes kivitelű, professzionális mosogató/fertőtlenítő készülék kórházak részére.

A DEKO-260 E típusú egyajtós, saját gőzfejlesztővel rendelkező műszermosó/fertőtlenítő berendezés, mely alkalmas kórházi eszközök, műtéti, OP és AN eszközök, műszerek, műtői papucsok, tálak, tálcák, üreges gumi eszközök, merev szkopok mosogatására.

A teljesen automatikus gépet **mikroprocesszor vezérli**, amely jelzi a mosási és fertőtlenítési hőmérsékletet, ellenőrzi a programok hibátlan végrehajtását, és hiba esetén kijelzi a hiba kódját.

A polcok forgó mosófejének vízcsatlakozása automatikusan nyílik és záródik.

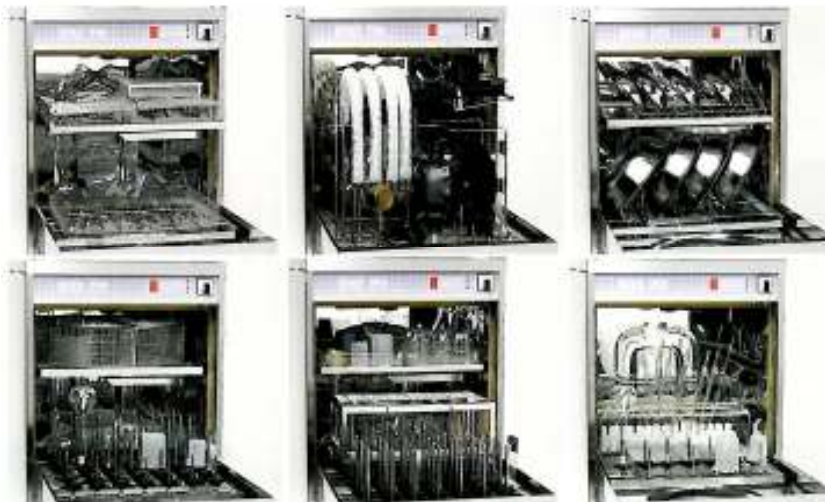
A mosogatógépet 5 beépített programmal rendelkezik, de a helyszínen lehetőség van a felhasználói igényeknek megfelelő számos egyéb program beállítására is.

A gépben 2 mosószint és 4 forgó mosókar működik. A mosóvíz hőmérséklete szabályozható, a mosószer adagolása automatikus, a ciklusidő normál mosóprogram esetén kb. 20 perc .



A mosogató berendezés programjai:

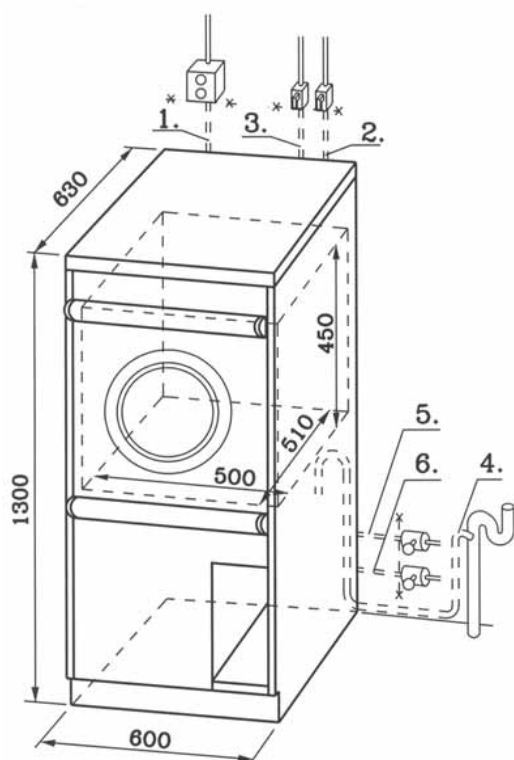
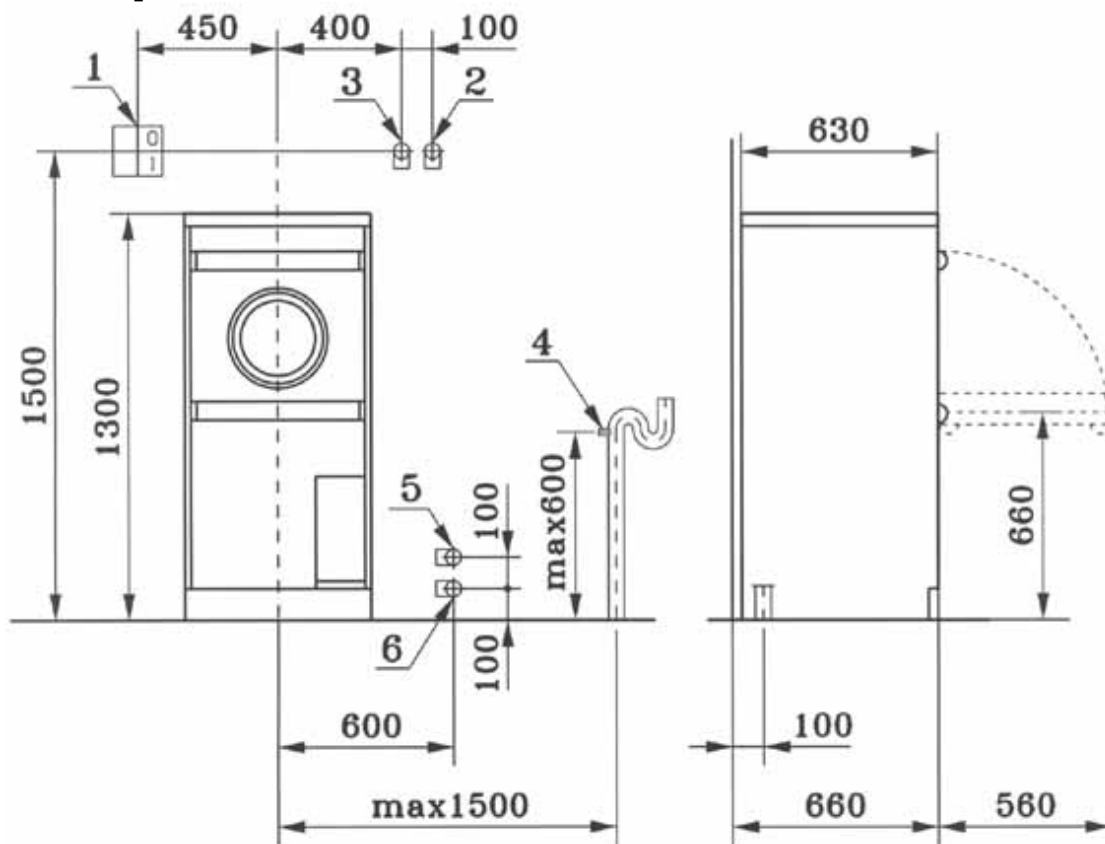
1. Műszer program
2. AN program
3. Műanyag program
4. Választható, a felhasználó igénye szerint
5. Választható, a felhasználó igénye szerint



DEKO 260 E típusú mosogatógép műszaki adatai:

- A gép külső mérete: 600 x 630 x 1450 mm.
- Fűtőteljesítmény: 9 kW.
- A mosási hőfok a felhasználó igénye szerint beállítható.

A DEKO 260 E típus csatlakozási feltételei:



1. Elektromosság: 230/400V 3N 50Hz, 208/240V 3N 60Hz
2. Hidegvíz csatlakozás: R $\frac{1}{2}$ " , L=3m
3. Melegvíz csatlakozás: R $\frac{1}{2}$ " , L=3m
4. Lefolyó: NS20, L=2m
5. Gőz: R $\frac{1}{2}$ " , L=1,2m
6. Kondenz: R $\frac{1}{2}$ " , L=1.2m

DEKO-260 E(L)
DEKO-260 D(L)

E=elektromos fűtés

D=központi gőz fűtés

L=laboratóriumi modell